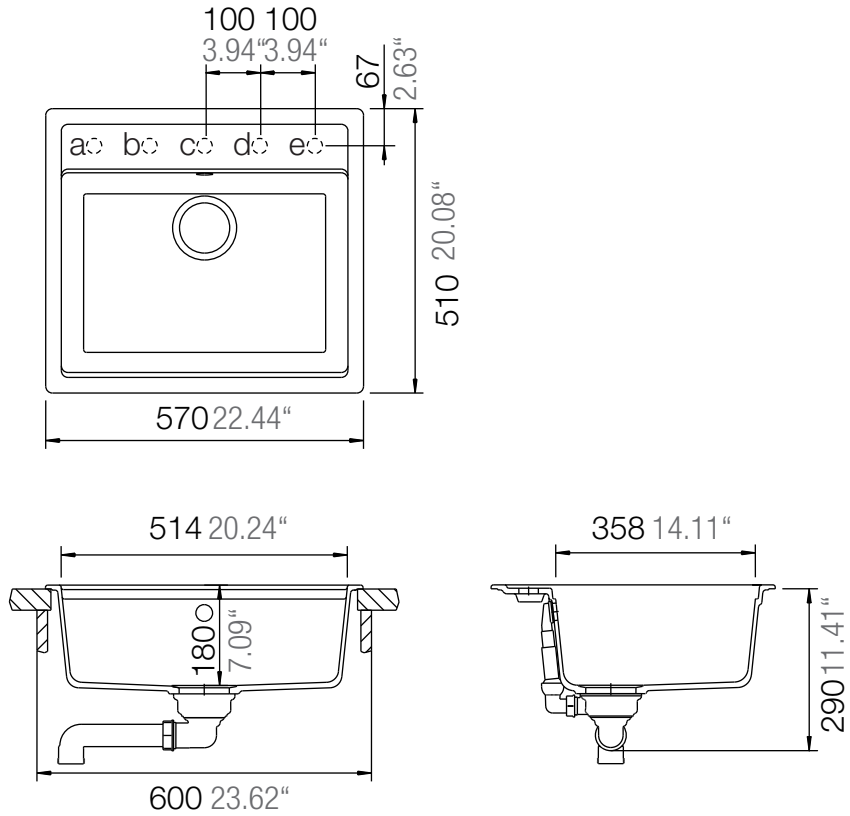


# SCHOCK

CRISTALITE<sup>+</sup>

## NEMO N-100



Installation: Von oben / topmount  
Ausschnitt / cut-out

Installation: Unterbau / undermount  
Ausschnitt / cut-out

