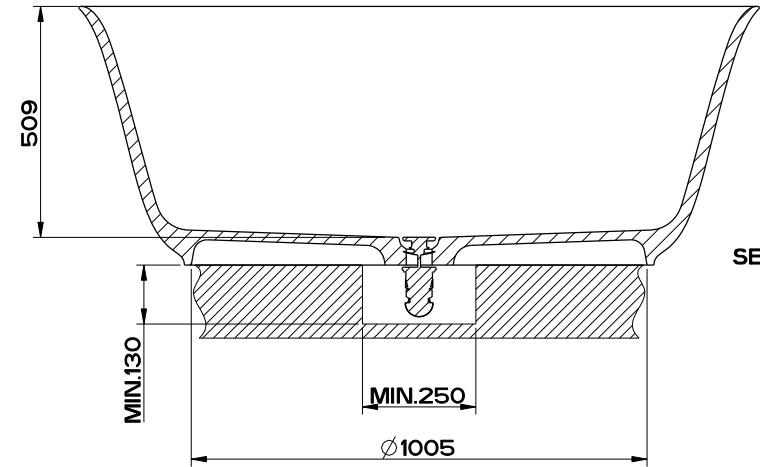
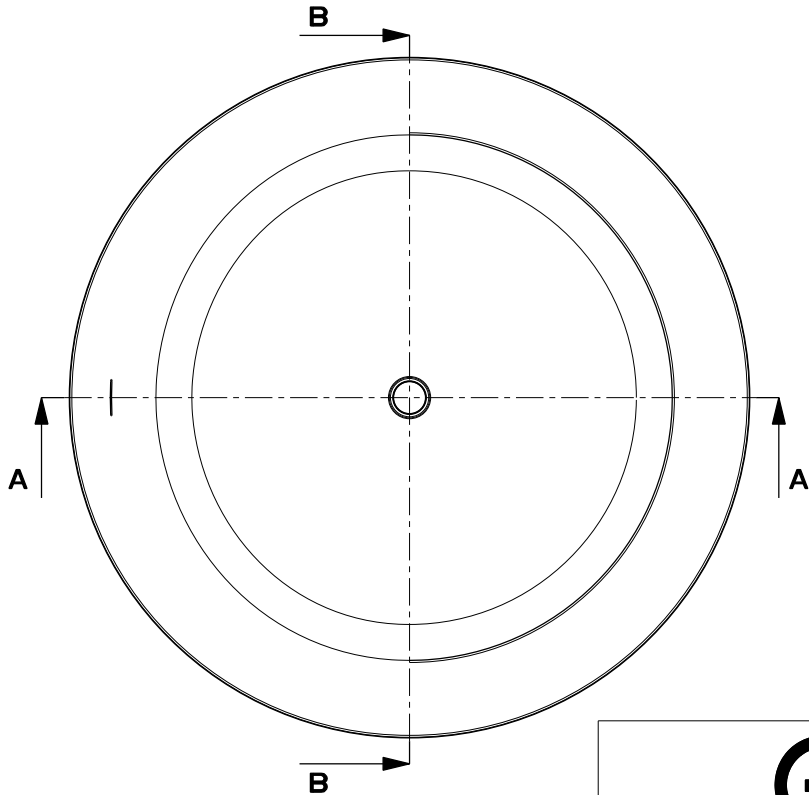


SEZIONE A-A



SEZIONE B-B



Capacità d' acqua al troppo pieno = 490 litri circa

Overflow water capacity = 490 litres approx

Peso della vasca = 175 Kg

Weight of the tank = 175 Kg

GESSI

Gessi Sp.A. Parco Gessi, 13037 Serravalle Sesia (Vercelli) Italy
 Tel.0039 0163 454111 Fax.0039 0163 453150
 www.gessi.com e-mail: gessi@gessit settembre 2011 copyright © GESSI Sp.A.

GOCCIA 39105

Vasca freestanding



formato / size

A4

Rev.

0

codice cliente / client code

Standard

Il presente disegno a termine di legge non può essere reso pubblico o riprodotto senza l'autorizzazione scritta della GESSI Sp.A. - settembre 2011 copyright © GESSI Sp.A.