

MASTELLA

Articolo

- SA00

Nr. Disegno

-

Descrizione

- LAVABO SOPRAPPIANO "SASSO" SU MOBILE P.50

Misura

- 51x45 cm

Materiale

- K-PLAN

Scala

-

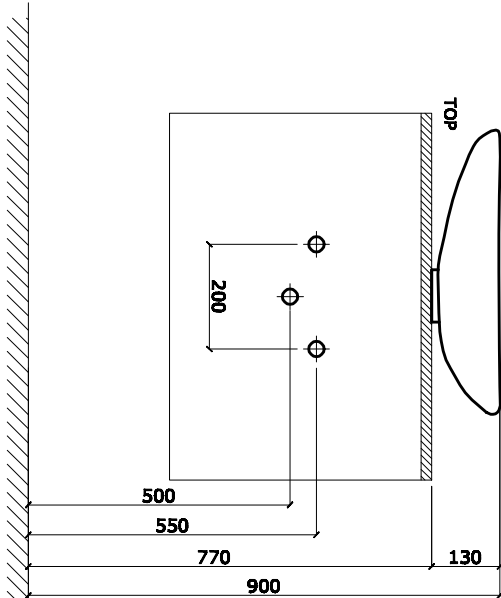
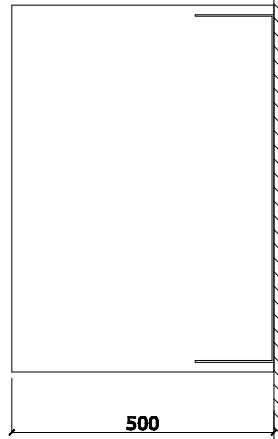
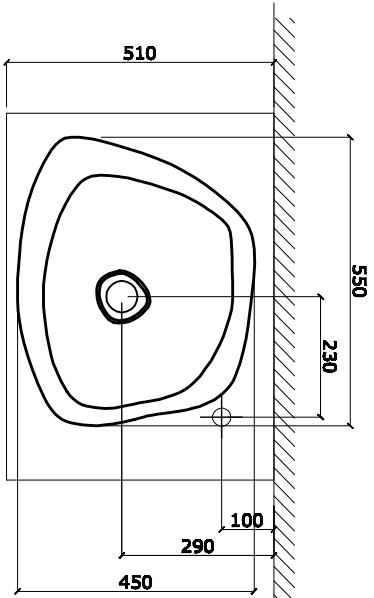
Data

- 2008

File

-

Disegno di proprietà MASTELLA S.r.l. - vietata l'opinione o l'uso senza nostra autorizzazione



MOBILE H. 24 - 48

