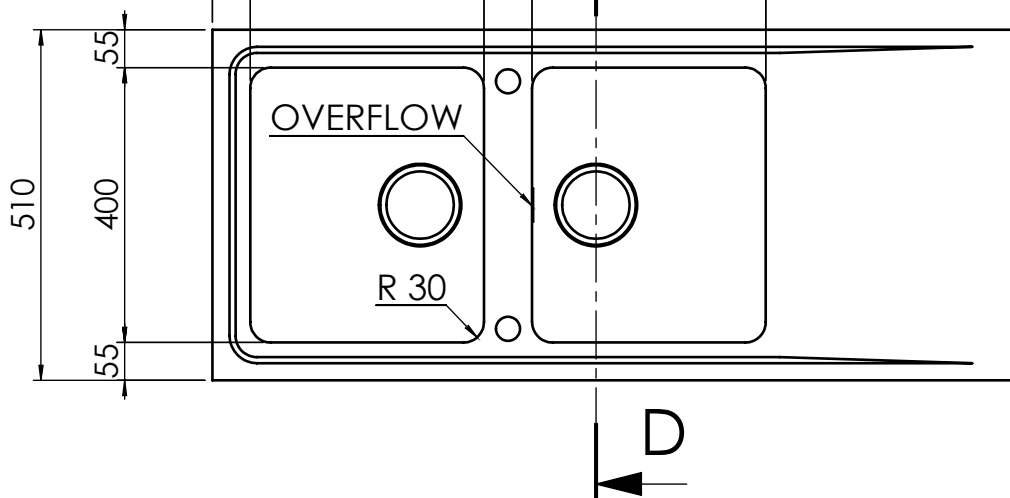
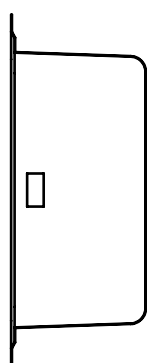



SEZIONE D-D
SCALA 1 : 11



OVERFLOW WITH PLATE

Tolleranza generale: $\pm 0,1\text{mm}$

A termini di legge la ditta si riserva la proprietà di questo disegno, con divieto di riprodotto o renderlo comunque noto a terzi senza autorizzazione scritta.	Evo 116x50 2v reversible slim N°		Rif.: ABEY	
	Modifiche	Data	Disegnato: Fraccaro Davide	
			Controllato:	
			Data 07-11-14	Scala 1:11
			File cad n°:	
		Produzione Lavelli e Top Inox		Note: base 800 900 se inizio composizione foro incasso 1150x490