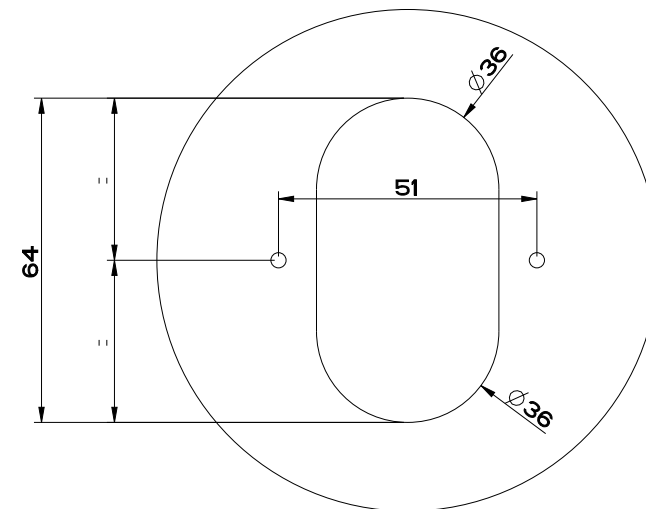


FORATURE PER PANNELLI ESPOSITORE



GESSI

Gessi Sp.A. Parco Gessi, 13037 Serravalle Sesia (Vercelli) Italy
 Tel.0039 0163 454111 Fax.0039 0163 453150
 www.gessi.com e-mail: gessi@gessit aprile 2016 copyright © GESSI Sp.A.

GOCCIA P33744

MISCELATORE MONOCOMANDO INCASSO LAVABO PER ESPOSITORE



formato / size

A4

Rev.

0

codice cliente / client code

Standard

Il presente disegno a termine di legge non puo' essere reso pubblico o riprodotto senza l'autorizzazione scritta della GESSI S.p.A. - aprile 2016 copyright©GESSI S.p.A.