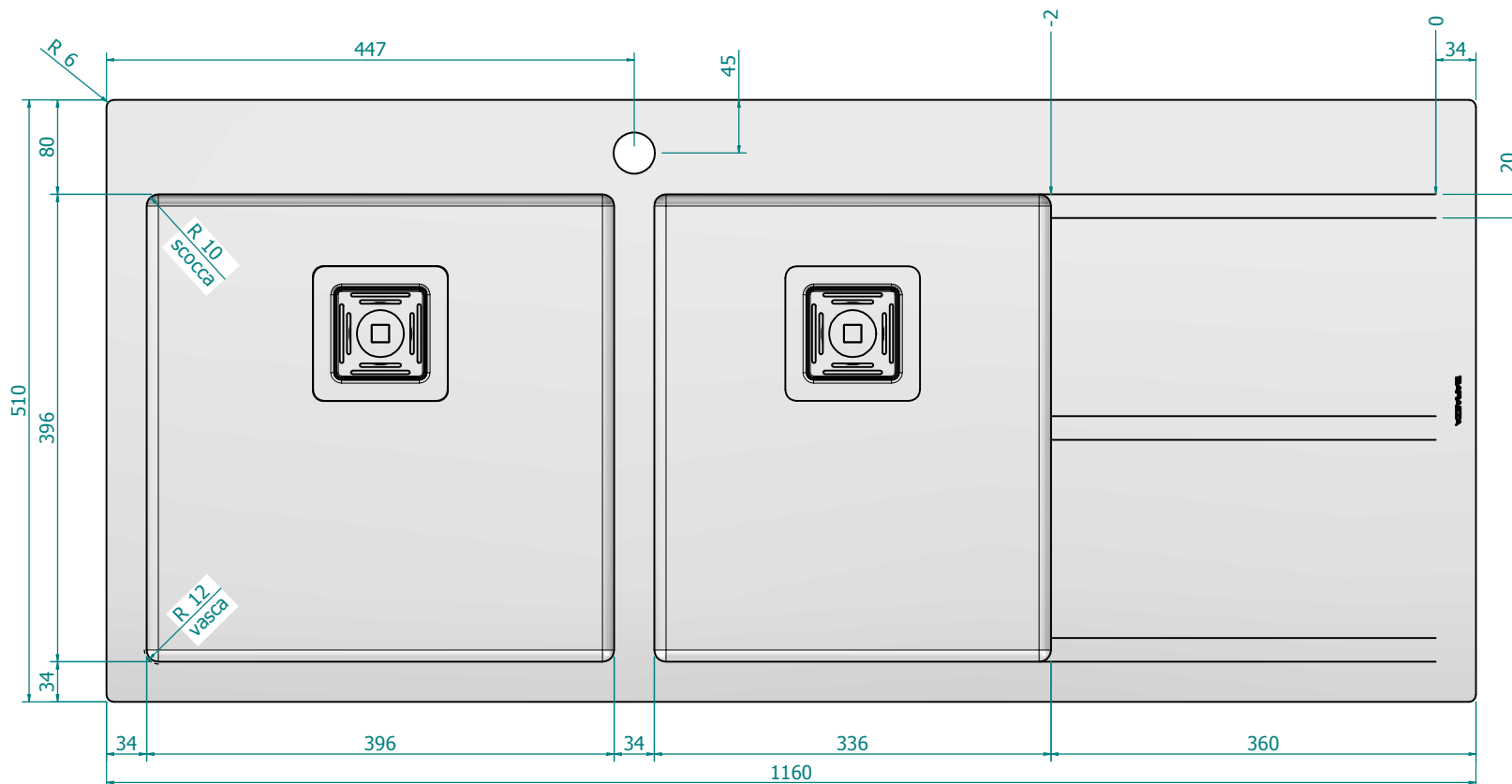
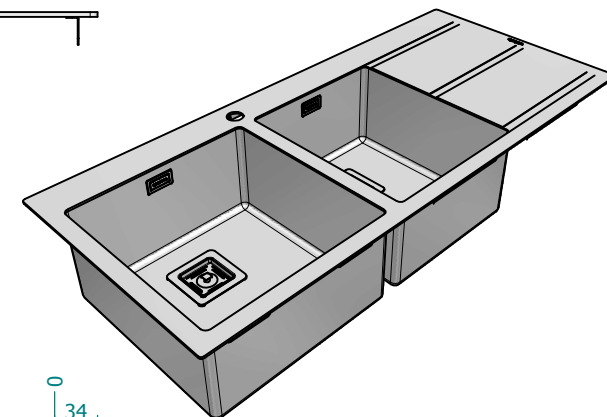
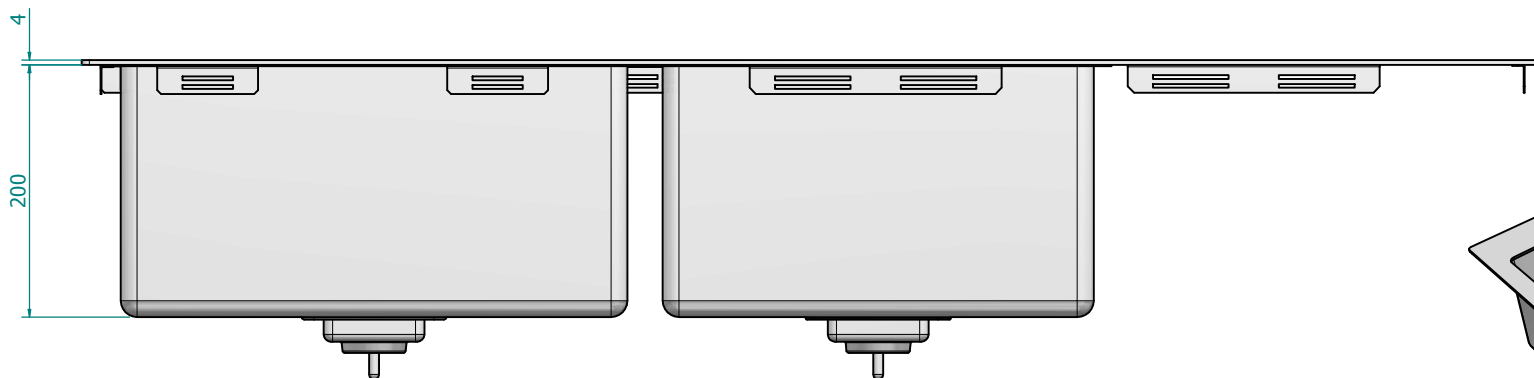


NOTE

- Foro di inserimento 1140x490

Rev.	del



DIMENSIONE SOGGETTA A VERIFICA THIS DIMENSION MUST BE CHECKED						
TOLLERANZE NON SPECIFICATE NOT SPECIFIED TOLERANCES						
Lineare	≥0,5	>5	>50	>200	>1000	Angolare
	≤5	≤50	≤200	≤1000	≤5000	
	±0,1	±0,2	±0,5	±1,0	±1,5	±0,5°

SCALA VISTA PRINCIPALE MAIN VIEW SCALE	1:6	
APPROVATO APPROVED BY	Mazzer Luigino	
DISEGNATO DRAWN BY	Pettinà Emil	31/07/2017

BARAZZA
taste of design

DESCRIZIONE DESCRIPTION	Lavello incasso MOOD 116x51 1V e 3/4 + G DX
----------------------------	--

MATERIALE MATERIAL	AISI 304 Satinato
-----------------------	--------------------------

DIMENSIONI DIMENSIONS	4 mm 1160x510
--------------------------	----------------------

CLIENTE CLIENT	ABEY
CODICE/RIF. CODE/REF.	1LMD12D-AU
FILE	1LMD12D-AU.dft